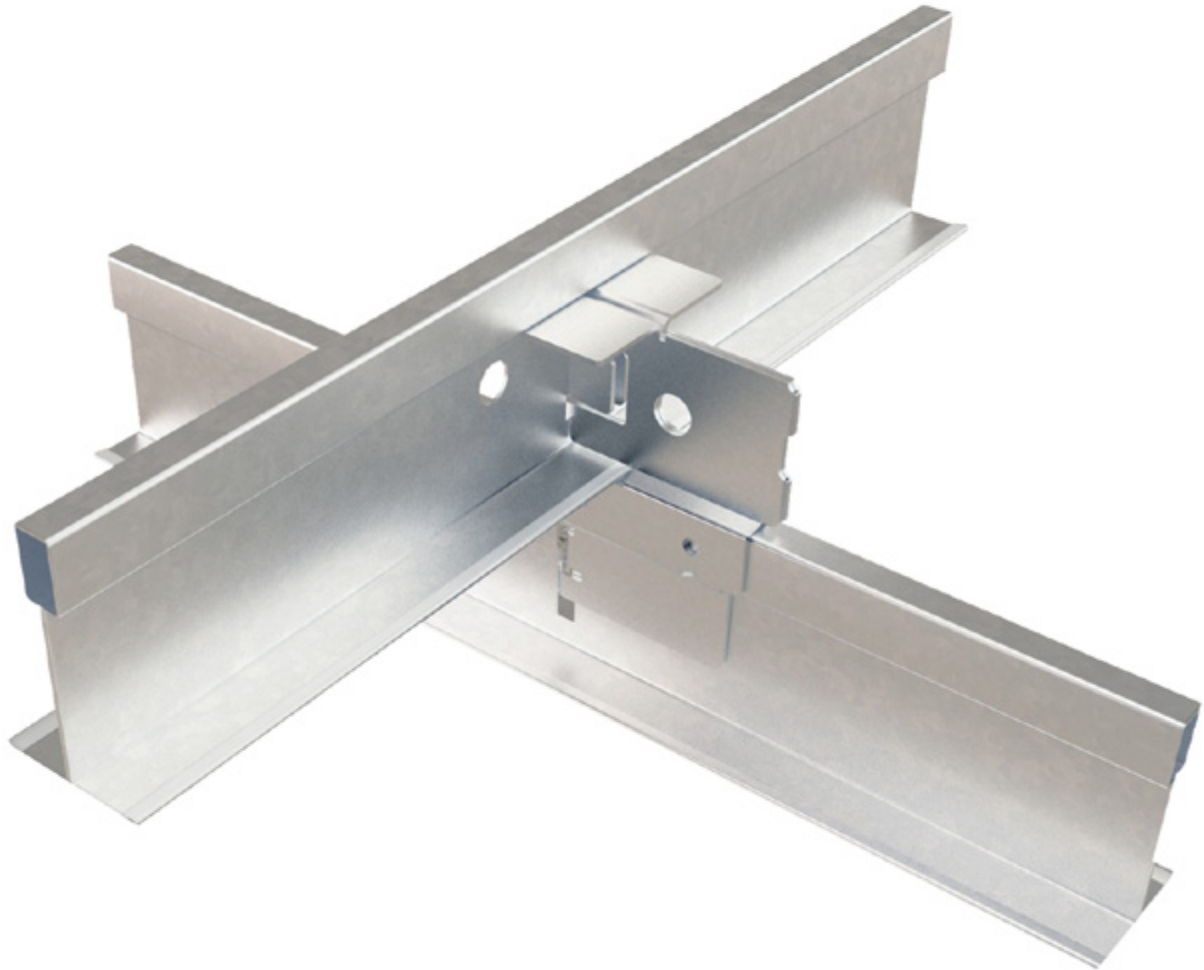


DATENBLATT

Chicago Metallic T24 + T24

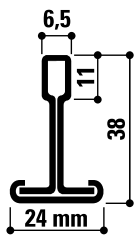


Sounds Beautiful

Chicago Metallic T24 + T24

- Doppellagige T24-Unterkonstruktion
- Die Verwendung des neuartigen DLC-Clips ermöglicht eine hohe Tragfähigkeit und eine exakte Ausrichtung der Unterkonstruktion
- Ein ungewolltes Verschieben der T-Profile ist nicht möglich, für mehr Stabilität und Sicherheit
- Geeignet für die verdeckte Montage von Deckenplatten bei gleichzeitig hoher Revisionierbarkeit
- Besonders wirtschaftlich durch die Verwendung von Standardkomponenten

Querschnitt









Geeignete Kantenform

Verdeckt

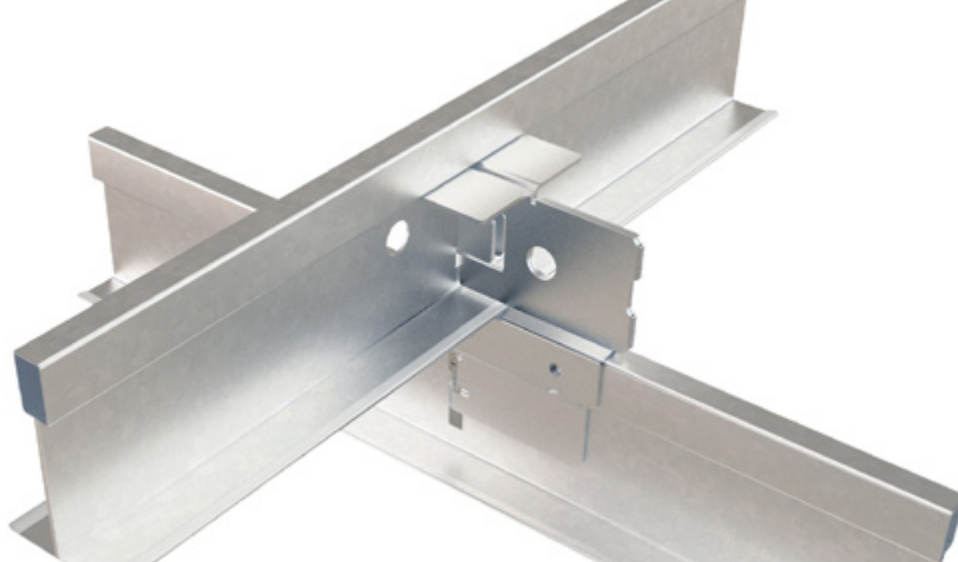


Sortiment

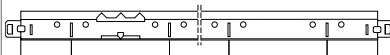
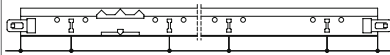
Produktgruppe		Produktbeschreibung	Höhe (mm)	Länge (mm)	Farbe	Stck. pro Verpackung	m pro Verpackung	kg pro Verpackung	VE pro Palette	kg pro Palette
Tragschiene										
T24 MR HOOK		Tragschiene T24 Hak	38	3750	001, 901, 04, 88, 14, 16, 534	25	93,75	33,6	50	1682
T24 MR CL&HK		Tragschiene T24 Klick / Hak	38	3750	Color-All, 04, 88, 001, 901, 16, 534, 14, 11	15	56,25	20,3	70	1420
Wandwinkel										
L19x24		L-Wandwinkel 24x19 mm	24	3050	Color-All, 04, 88, 901, 11	40	122	23	60	1379
L19x24			24	3050	001	40	122	23	60	1379
L24x24		L-Wandwinkel 24x24 mm	24	3050	Color-All, 04, 88, 901, 11	40	122	25,5	60	1528
L24x24			24	3050	001	40	122	25,5	60	1528
Zubehör										
DLC		DLC Klammer				100		3,9		
NH T		Noniusunterteil für Chicago Metallic™ T-Schienen				100		3,9		

Bitte kontaktieren Sie Rockfon® für die vollständige Übersicht des Zubehörs und der Wandwinkel.

Bitte beachten Sie, dass nicht alle Farben für jedes Produkt verfügbar sind. Die Sortiments-Übersicht zeigt, welche Farben derzeit für jeden Artikel angeboten werden. Bei Fragen oder speziellen Farbwünschen steht Rockfon Ihnen gerne zur Verfügung.



Position der Stanzungen und Abhängelöcher

Produktgruppe	Produktbeschreibung	Höhe (mm)	Länge (mm)	Slots	Stanzabstand (mm)
T24 MR HOOK	Tragschiene T24 Hak	38	3750	24	 78,125 / 156,25 / 22 x 156,25 / 78,125
T24 MR CL&HK	Tragschiene T24 Klick / Hak	38	3750	24	 78,125 / 156,25 / 22 x 156,25 / 78,125

Leistung



Brandverhalten

A1



Korrosionsbeständigkeitsklasse

B



Umwelt

Vollständig recycelbar

Die Leistungseigenschaften der Chicago Metallic Unterkonstruktionen und Zubehörteile



Brandverhalten

Das Brandverhalten wurde nach EN 13501-1 bestimmt. Chicago Metallic Stahl-Unterkonstruktionen und deren Zubehörteile sind nicht brennbar.



Feuerwiderstand

Eine Reihe von Chicago Metallic Unterkonstruktionen werden in Kombination mit verschiedenen Rockfon Deckenplatten getestet und sind klassifiziert nach der europäischen Norm EN 13501-2 und / oder nationalen Normen.



Farben

Chicago Metallic Unterkonstruktionen sind in verschiedenen Farben auf Grundlage der RAL und NCS-Farbsysteme verfügbar, gemessen nach ISO 7724-2 und ISO 7724-3 Standards. Die tatsächlichen Farben können geringfügig von dem tatsächlichen RAL oder NCS-Farbwert abweichen. Chicago Metallic-Unterkonstruktionen sind in verschiedenen Ausführungen von matt bis stark glänzend erhältlich, sie entsprechen jeweils einem Glanzgrad von <5, 15 und 50 in einem 60°-Winkel. Die matte Ausführung wird im 85°-Winkel gemessen. Die Durchschnittswerte sind der Farblegende zu entnehmen. Glanzwerte werden nach EN13523 Teil 2 gemessen.



Korrosionsbeständigkeit

Chicago Metallic Produkte werden aus galvanisiertem Stahl nach dem Sendzimirverfahren hergestellt und entsprechend der Korrosionsklassen des Produktstandards EN 13964 (A, B, C, D) eingestuft. Die Standard-Systeme der Klasse B sind mit 100 g/m² Zink geschützt, gleichmäßig aufgetragen auf beiden Seiten. Die korrosionsverstärkten (ECR) Systeme und Zubehörteile der Klasse C und D haben jeweils eine Schicht von 100 g/m² beziehungsweise 275 g/m² Zink, gleichmäßig aufgetragen auf beiden Seiten. Darüber hinaus sind sie zusätzlich geschützt durch einen 20 Mikrometer dicken Farbauftrag auf beiden Seiten.



Tragleistung

Die Tragleistung (max. kg/m² Belastung für die Unterkonstruktion ohne Überschreitung der zulässigen Durchbiegung der einzelnen Komponenten) wird nach EN 13964-Standard bestimmt. Der summierte Wert der Durchbiegung, zu sehen in den Datenblättern, überschreitet nicht die max. Durchbiegung des Klasse 1-Standards. Besondere Projekt-Konfigurationen, die von den Standardmodulgrößen in den Datenblättern abweichen, müssen vom technischen Rockfon-Support berechnet werden.

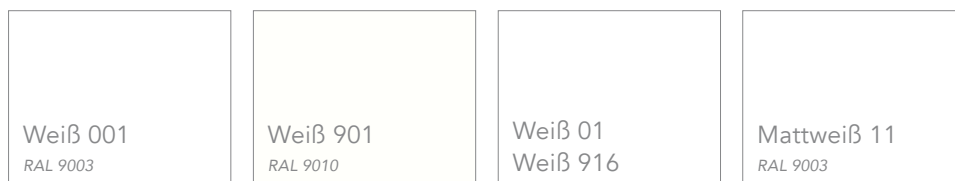


Reinigung

Alle Chicago Metallic Unterkonstruktionen können mit Wasser und einem milden Reinigungsmittel mittels Melaminschwamm oder Mikrofasertuch gereinigt werden.

Farblegende

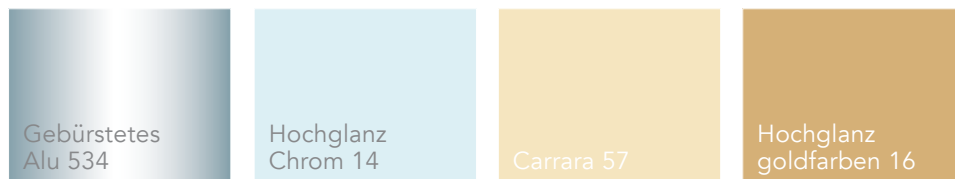
Bitte beachten Sie, dass nicht alle Farben für jedes Produkt verfügbar sind. Die Sortiments-Übersicht zeigt, welche Farben derzeit für jeden Artikel angeboten werden. Bei Fragen oder speziellen Farbwünschen steht Rockfon Ihnen gerne zur Verfügung.



L-Wert: 93
Glanzwert: 2 bei einem 60°- und 85°-Winkel



Glanzwert: 4,5 im 60°-Winkel und 11,5 im 85°-Winkel



Rockfon Color-all®

 <p>Mustard - 51 NCS S 2050-Y20R</p>	 <p>Sand - 30 NCS S 1020-Y30R</p>	 <p>Stucco - 20 NCS S 1005-Y20R</p>			
 <p>Scarlet - 71 NCS S 5040-Y90R</p>	 <p>Coral - 76 NCS S 3040-Y90R</p>	 <p>Seashell - 75 NCS S 1010-Y70R</p>	 <p>Petal - 74 NCS S 1005-Y60R</p>		
 <p>Seaweed - 34 NCS S 8005-G</p>	 <p>Eucalyptus - 32 NCS S 6020-B90G</p>	 <p>Sage - 31 NCS S 3010-G10Y</p>	 <p>Mint - 12 NCS S 0505-G10Y</p>		
 <p>Space - 49 NCS S 7020-B</p>	 <p>Storm - 48 NCS S 5030-R90B**</p>	 <p>Azure - 47 NCS S 3020-B</p>	 <p>Fresh - 42 NCS S 2010-B10G</p>		
 <p>Earth - 25 NCS S 5010-Y50R</p>	 <p>Clay - 26 NCS S 5005-G50Y</p>	 <p>Linen - 22 NCS S 4005-Y50R</p>	 <p>Sandalwood - 13 NCS S 2010-Y70R</p>	 <p>Chalk - 21 NCS S 2005-Y40R</p>	
 <p>Ebony - 28 NCS S 8005-R</p>	 <p>Cork - 24 NCS S 4010-Y30R</p>	 <p>Hemp - 23 NCS S 3005-Y</p>			
 <p>Iron - 18 NCS S 7502-B</p>	 <p>Concrete - 06 NCS S 5502-B</p>	 <p>Mastic - 17 NCS S 4000-N</p>	 <p>Zinc - 05 NCS S 4005-R50B</p>	 <p>Mercury - 62 NCS S 3005-R80B*</p>	
 <p>Charcoal - 09 NCS S 8500-N</p>	 <p>Anthracite - 08 NCS S 7005-B</p>	 <p>Gravel - 03 NCS S 3502-B</p>	 <p>Plaster - 02 NCS S 2005-R80B</p>	 <p>Stone - 01 NCS S 2000-N</p>	 <p>Moon - 10 NCS S 1005-R80B</p>

* Farbe enthält Effektpigmente.

** Farbe liegt zwischen NCS S 5030-R90B und NCS S 6030-R90B.

Bitte beachten Sie, dass nicht alle Farben für jedes Produkt verfügbar sind. Die Sortiments-Übersicht zeigt, welche Farben derzeit für jeden Artikel angeboten werden. Bei Fragen oder speziellen Farbwünschen steht Rockfon Ihnen gerne zur Verfügung.

NCS-Codes stellen die nächstliegende Farbübereinstimmung dar. Die tatsächliche Farbe der Rockfon Color-all® Unterkonstruktion kann aufgrund der Oberflächenstruktur leicht von den gedruckten Farben abweichen. Muster sind auf Anfrage erhältlich.

Sounds Beautiful

